

Prensa-cabos em poliamida série NAV P para cabo não blindado

Os prensa-cabos da série NAV P com rosca ISO são utilizados em locais com risco de explosão para permitir as entradas diretas de cabos não blindados em um equipamento ou caixa de distribuição de tipo Ex e (NAV P..IXE) ou Ex i (NAV P..IXI).
Os prensa-cabos são de fácil instalação, resistentes a impactos de até 7J e garantem a vedação Ex e IP na capa externa do cabo.



[Video com instruções de montagem NAV P](#)

Classificação: 2014/34/UE	Grupo II	Categoria 2GD
Instalação: EN 60079.14	zona 1 - zona 2 (Gases)	zona 21 - zona 22 (Poeiras)
Marcação:	CE 0722 Ex II 2 GD - Ex eb IIC Gb Ex tb IIIC Db IP66/68*	
Certificado:	ATEX	IMQ 16 ATEX 005X
	IECEX	IECEX IMQ 15.0009X
Normas:	CENELEC EN 60079-0: 2012/13, EN 60079-7: 2015, EN 60079-11: 2012, EN 60079-31: 2014 e a DIRETIVA EUROPEIA 2014/34/UE IEC 60079-0: 2011, IEC 60079-7: 2015, IEC 60079-11: 2011, IEC 60079-31: 2013 Diretiva RoHS 2011/65/UE	
Temp. ambiente:	-60 °C +70 °C	
Grau de proteção:	IP66/68 (50 metros - 30 minutos)	

Os certificados podem ser consultados no sítio www.elfit.com

* Estes prensa-cabos com marcação Ex e IIC também podem ser usados para circuitos Ex i. Nesse caso, os prensa-cabos devem ter a porca de cor azul, mantendo a mesma marcação.

ACESSÓRIOS MEDIANTE PEDIDO						
Porcas	Rosca ISO	Código	Material	Tampas para a proteção IP	Rosca ISO	Código
	M12x1,5	DL02IXEP	Poliamida		M12x1,5	PT02N
	M16x1,5	DL01IXEP			M16x1,5	PT01N
	M20x1,5	DL11IXEP			M20x1,5	PT1N
	M25x1,5	DL21IXEP			M25x1,5	PT2N
	M32x1,5	DL31IXEP			M32x1,5	PT3N
	M40x1,5	DL41IXEP			M40x1,5	PT4N
	M50x1,5	DL51IXEP			M50x1,5	PT5N
	M63x1,5	DL61IXEP			M63x1,5	PT6N

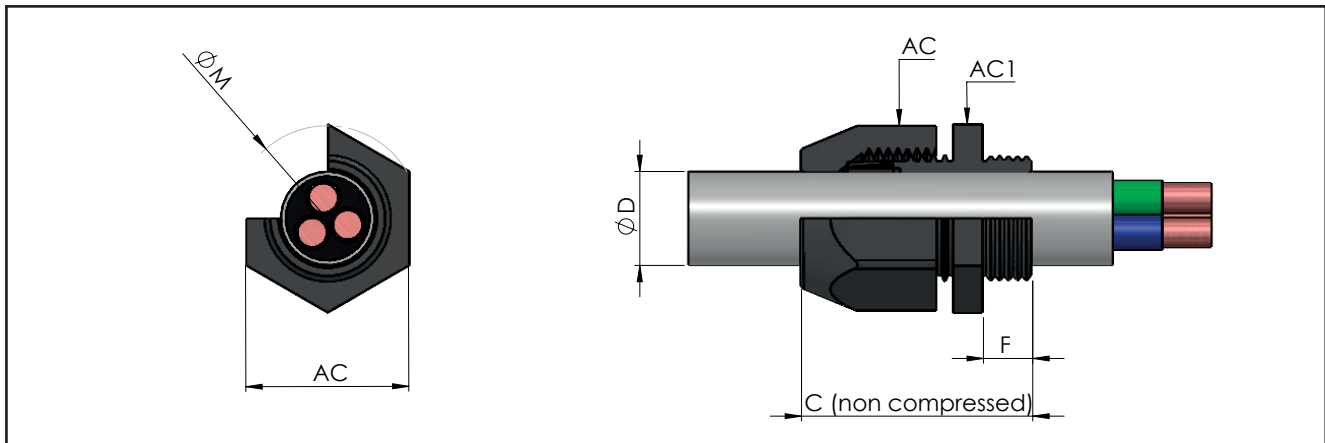
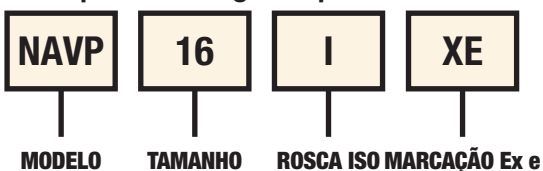


TABELA DE SELEÇÃO DE PRENSA-CABOS									
Código poliamida	Marcação	Rosca	Tamanhos em mm					Área de aplicação	Peso
			AC	AC1	ØM	F	C	ØD mín-máx	Kg
NAVP12IXE	Ex e	M12x1,5	15	15	17	10	32	4 - 6,5	0,004
NAVP16IXE		M16x1,5	22	22	25	15	44,5	6 - 10	0,006
NAVP20IXE		M20x1,5	24	24	28	15	45	7 - 12	0,010
NAVP25IXE-X6DS		M25x1,5	33	33	38	15	50	10 - 18	0,016
NAVP25IXE		M25x1,5	33	33	38	15	50	14 - 18	0,016
NAVP32IXE		M32x1,5	42	42	48	15	55,5	19 - 25	0,042
NAVP40IXE		M40x1,5	53	53	60	18	68	23 - 32	0,074
NAVP50IXE		M50x1,5	60	60	69	18	72	31 - 38	-
NAVP63IXE		M63x1,5	65	65	75	18	72	35 - 44	-
NAVP12IXI	Ex i	M12x1,5	15	15	17	10	32	4 - 6,5	0,004
NAVP16IXI		M16x1,5	22	22	25	15	44,5	6 - 10	0,006
NAVP20IXI		M20x1,5	24	24	28	15	45	7 - 12	0,010
NAVP25IXI		M25x1,5	33	33	38	15	50	14 - 18	0,016
NAVP32IXI		M32x1,5	42	42	48	15	55,5	19 - 25	0,042
NAVP40IXI		M40x1,5	53	53	60	18	68	23 - 32	0,074
NAVP50IXI		M50x1,5	60	60	69	18	72	31 - 38	-
NAVP63IXI		M63x1,5	65	65	75	18	72	35 - 44	-

Exemplo de código de pedido



NOTAS TÉCNICAS:

- Juntas de vedação em silicone
- Cor do pressa-cabos preto RAL 9005 (Ex e) ou azul RAL 5015 (Ex i)
- Resistência a impactos 7J

