

TOMADA E PLUG EX



Dúvidas? Fale conosco!

(11) 2374-0833

orcamentos@pex-ex.com.br

www.pex-ex.com.br

CARACTERÍSTICAS

- Proteção conta explosão em: CENELEC, IEC e NEC;
- Pode ser usado em:
Zona 1 e Zona 2, certificação ATEX, IECEX e INMETRO
Zona 21 e Zona 22, certificação ATEX, IECEX e INMETRO
Classe I, Zona 1 e Zona 2
Classe I, Divisão 1, Grupo A, B, C, D
- 2P, 3P, 4P ou 5P;
- Com proteção contra arco elétrico, somente energiza, após inserir e girar o plug, e uma vez energizado não é possível soltar;
- GRP - Resina de poliéster reforçada com fibra de vidro.

APLICAÇÕES

Áreas classificadas com gases ou poeiras, indústrias químicas, alimentícias, farmacêuticas, de processos, depósitos de produtos inflamáveis, plataformas, refinarias, silos, etc...

Aeroportos



Indústrias



Docas



Ferrovárias



Galpões



Hidrelétricas



Pedágios



Plataformas



Portos



Usinas






ESPECIFICAÇÕES TÉCNICAS 16A

VERSÃO	TENSÃO (V)	CORRENTE (A)	POLO	SENTIDO HORÁRIO (H)	COR	CÓDIGO	DIÂMETRO CABO DOS CONTATOS (mm ²)	RANGE SAIDA PRENSA CABO TOMADA/PLUGUE (mm)
 TOMADA DE SOBREPOR	480-500	16	3P+T	7	PRETO	CMBSP07-16/500/4P/Z	2,5 - 4	10 - 18
	380-415		3P+N+T	6	VERMELHO	CMBSP07-16/415/5P/Z		
			3P+T			CMBSP07-16/415/4P/Z		
	200-250		3P+N+T	6	AZUL	CMBSP07-16/250/5P/Z		
			3P+T	9		CMBSP07-16/250/4P/Z		
			2P+T	6		CMBSP07-16/250/3P/Z		
	100-130		2P+T	4	AMARELO	CMBSP07-16/130/3P/Z		
	36		2P+T	12	ROXO	CMBSP07-16/36/3P/Z		
	24		2P+T	12	ROXO	CMBSP07-16/24/3P/Z		
 PLUGUE	480-500	16	3P+T	7	PRETO	CMBSP07-16/500/4P/T	2,5 - 4	9 - 19
	380-415		3P+N+T	6	VERMELHO	CMBSP07-16/415/5P/T		
			3P+T			CMBSP07-16/415/4P/T		
	200-250		3P+N+T	6	AZUL	CMBSP07-16/250/5P/T		
			3P+T	9		CMBSP07-16/250/4P/T		
			2P+T	6		CMBSP07-16/250/3P/T		
	100-130		2P+T	4	AMARELO	CMBSP07-16/130/3P/T		
	36		2P+T	12	ROXO	CMBSP07-16/36/3P/T		
	24		2P+T	12	ROXO	CMBSP07-16/24/3P/T		7 - 16
 ACOPLAMENTO	480-500	16	3P+T	7	PRETO	CMBSP07-16/500/4P/L	2,5 - 4	não aplicável
	380-415		3P+N+T	6	VERMELHO	CMBSP07-16/415/5P/L		
			3P+T			CMBSP07-16/415/4P/L		
	200-250		3P+N+T	6	AZUL	CMBSP07-16/250/5P/L		
			3P+T	9		CMBSP07-16/250/4P/L		
			2P+T	6		CMBSP07-16/250/3P/L		
	100-130		2P+T	4	AMARELO	CMBSP07-16/130/3P/L		
	36		2P+T	12	ROXO	CMBSP07-16/36/3P/L		
	24		2P+T	12	ROXO	CMBSP07-16/24/3P/L		
 TOMADA DE EMBUTIR	480-500	16	3P+T	7	PRETO	CMBSP07-16/500/4P/M	2,5 - 4	não aplicável
	380-415		3P+N+T	6	VERMELHO	CMBSP07-16/415/5P/M		
			3P+T			CMBSP07-16/415/4P/M		
	200-250		3P+N+T	6	AZUL	CMBSP07-16/250/5P/M		
			3P+T	9		CMBSP07-16/250/4P/M		
			2P+T	6		CMBSP07-16/250/3P/M		
	100-130		2P+T	4	AMARELO	CMBSP07-16/130/3P/M		
	36		2P+T	12	ROXO	CMBSP07-16/36/3P/M		
	24		2P+T	12	ROXO	CMBSP07-16/24/3P/M		



ESPECIFICAÇÕES TÉCNICAS 32A

VERSÃO	TENSÃO (V)	CORRENTE (A)	POLO	SENTIDO HORÁRIO (H)	COR	CÓDIGO	DIÂMETRO CABO DOS CONTATOS (mm ²)	RANGE SAIDA PRENSA CABO (mm)
 TOMADA DE SOBREPOR	600-690	32	3P+T	5	PRETO	CMBSP07-32/690/4P/Z	6	16-28
	480-500		3P+T	7	PRETO	CMBSP07-32/500/4P/Z		
	380-415		3P+N+T	6	VERMELHO	CMBSP07-32/415/5P/Z		
			3P+T			CMBSP07-32/415/4P/Z		
	200-250		3P+N+T	6	AZUL	CMBSP07-32/250/5P/Z		
			3P+T	9		CMBSP07-32/250/4P/Z		
			2P+T	6		CMBSP07-32/250/3P/Z		
 PLUGUE	600-690	32	3P+T	5	PRETO	CMBSP07-32/690/4P/T	6	12 - 28
	480-500		3P+T	7	PRETO	CMBSP07-32/500/4P/T		
	380-415		3P+N+T	6	VERMELHO	CMBSP07-32/415/5P/T		
			3P+T			CMBSP07-32/415/4P/T		
	200-250		3P+N+T	6	AZUL	CMBSP07-32/250/5P/T		
			3P+T	9		CMBSP07-32/250/4P/T		
			2P+T	6		CMBSP07-32/250/3P/T		
 ACOPLAMENTO	600-690	32	3P+T	5	PRETO	CMBSP07-32/690/4P/L	6	não aplicável
	480-500		3P+T	7	PRETO	CMBSP07-32/500/4P/L		
	380-415		3P+N+T	6	VERMELHO	CMBSP07-32/415/5P/L		
			3P+T			CMBSP07-32/415/4P/L		
	200-250		3P+N+T	6	AZUL	CMBSP07-32/250/5P/L		
			3P+T	9		CMBSP07-32/250/4P/L		
			2P+T	6		CMBSP07-32/250/3P/L		
 TOMADA DE EMBUTIR	600-690	32	3P+T	5	PRETO	CMBSP07-32/690/4P/M	6	não aplicável
	480-500		3P+T	7	PRETO	CMBSP07-32/500/4P/M		
	380-415		3P+N+T	6	VERMELHO	CMBSP07-32/415/5P/M		
			3P+T			CMBSP07-32/415/4P/M		
	200-250		3P+N+T	6	AZUL	CMBSP07-32/250/5P/M		
			3P+T	9		CMBSP07-32/250/4P/M		
			2P+T	6		CMBSP07-32/250/3P/M		

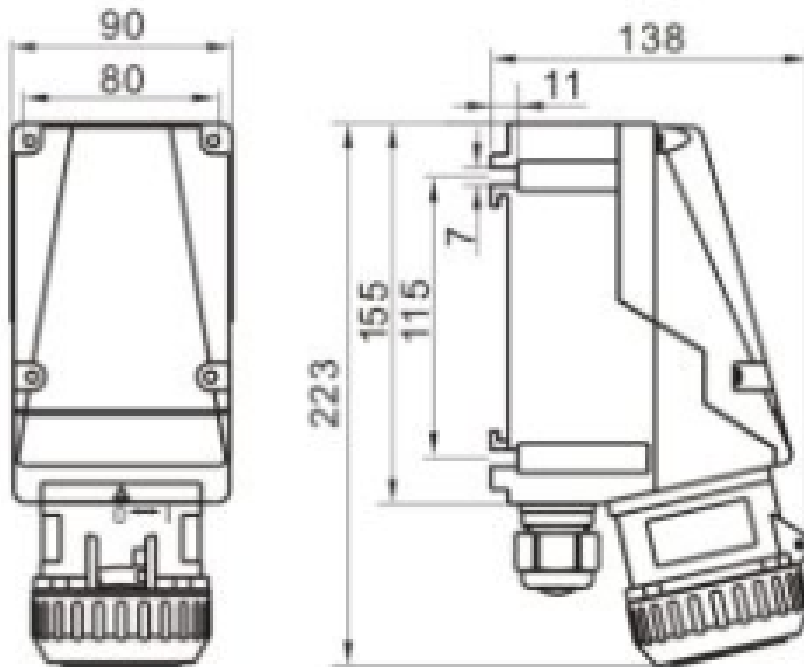
ESPECIFICAÇÕES TÉCNICAS 63A

VERSÃO	TENSÃO (V)	CORRENTE (A)	POLO	SENTIDO HORÁRIO (H)	COR	CÓDIGO	DIÂMETRO CABO DOS CONTATOS (mm ²)	RANGE SAIDA PRENSA CABO TOMADA/PLUGUE (mm)
 TOMADA DE SOBREPOR	600-690	63	3P+T	5	PRETO	CMBSP07-63/690/4P/Z	16	19-36
	480-500		3P+T	7	PRETO	CMBSP07-63/500/4P/Z		
	380-415		3P+N+T	6	VERMELHO	CMBSP07-63/415/5P/Z		
			3P+T			CMBSP07-63/415/4P/Z		
	200-250		3P+N+T	6	AZUL	CMBSP07-63/250/5P/Z		
			3P+T			CMBSP07-63/250/4P/Z		
 PLUGUE	600-690	63	3P+T	5	PRETO	CMBSP07-63/690/4P/T	16	19 - 28
	480-500		3P+T	7	PRETO	CMBSP07-63/500/4P/T		
	380-415		3P+N+T	6	VERMELHO	CMBSP07-63/415/5P/T		
			3P+T			CMBSP07-63/415/4P/T		
	200-250		3P+N+T	6	AZUL	CMBSP07-63/250/5P/T		
			3P+T			CMBSP07-63/250/4P/T		
 ACOPLAMENTO	600-690	63	3P+T	5	PRETO	CMBSP07-63/690/4P/L	16	não aplicável
	480-500		3P+T	7	PRETO	CMBSP07-63/500/4P/L		
	380-415		3P+N+T	6	VERMELHO	CMBSP07-63/415/5P/L		
			3P+T			CMBSP07-63/415/4P/L		
	200-250		3P+N+T	6	AZUL	CMBSP07-63/250/5P/L		
			3P+T			CMBSP07-63/250/4P/L		

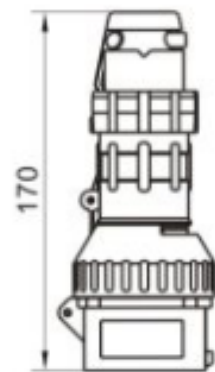
ESPECIFICAÇÕES TÉCNICAS 125A

VERSÃO	TENSÃO (V)	CORRENTE (A)	POLO	SENTIDO HORÁRIO (H)	COR	CÓDIGO	DIÂMETRO CABO DOS CONTATOS (mm ²)	RANGE SAIDA PRENSA CABO (mm)
 TOMADA DE SOBREPÔR	600-690	125	3P+T	5	PRETO	CMBSP07-125/690/4P/Z	36	37-44
	480-500		3P+T	7	PRETO	CMBSP07-125/500/4P/Z		
	380-415		3P+N+T	6	VERMELHO	CMBSP07-125/415/5P/Z		
			3P+T			CMBSP07-125/415/4P/Z		
	200-250		3P+N+T	6	AZUL	CMBSP07-125/250/5P/Z		
			3P+T			CMBSP07-125/250/4P/Z		
 PLUGUE	600-690	125	3P+T	5	PRETO	CMBSP07-125/690/4P/T	36	34-53
	480-500		3P+T	7	PRETO	CMBSP07-125/500/4P/T		
	380-415		3P+N+T	6	VERMELHO	CMBSP07-125/415/5P/T		
			3P+T			CMBSP07-125/415/4P/T		
	200-250		3P+N+T	6	AZUL	CMBSP07-125/250/5P/T		
			3P+T			CMBSP07-125/250/4P/T		

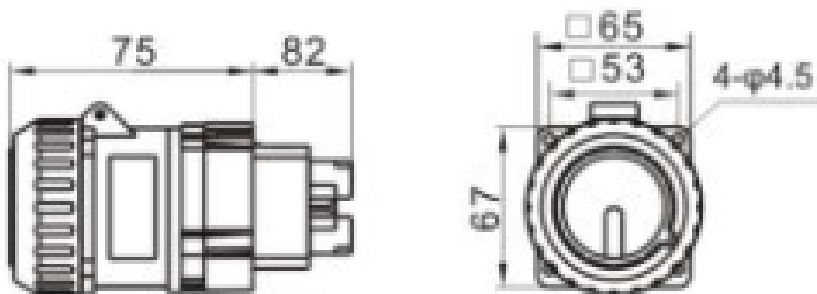
DIMENSIONAL 16A, 2P+T



Tomada Sobrepor 16A,2P+T



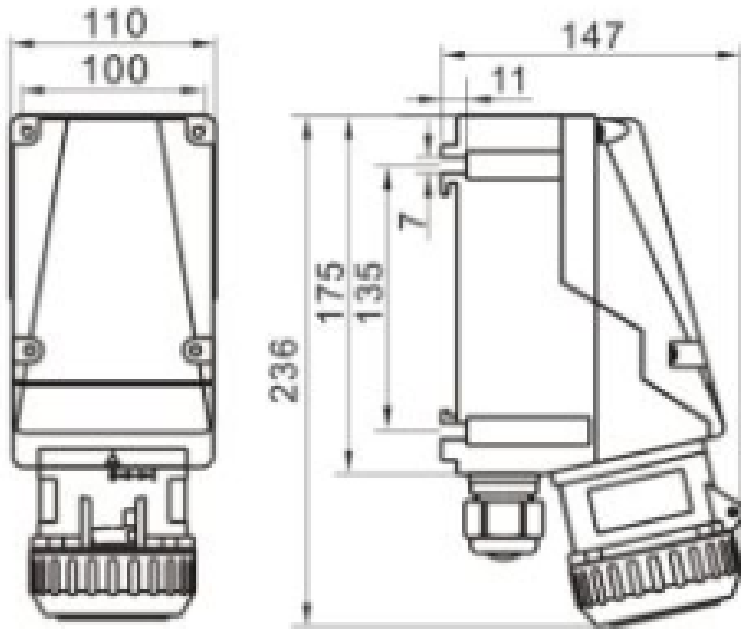
Plug (T)



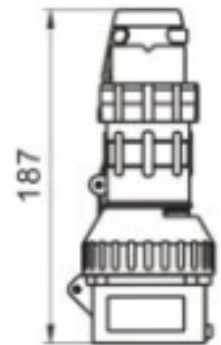
Plug 16A,2P+T

Tomada Embutir 16A,2P+T

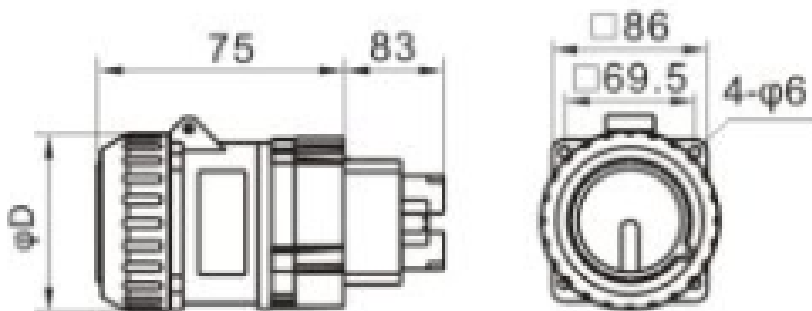
DIMENSIONAL 16A,3P+T e 4P+T



Tomada Sobrepor 16A,3P+T e 4P+T



Plug (T)



Plug 16A,3P+T

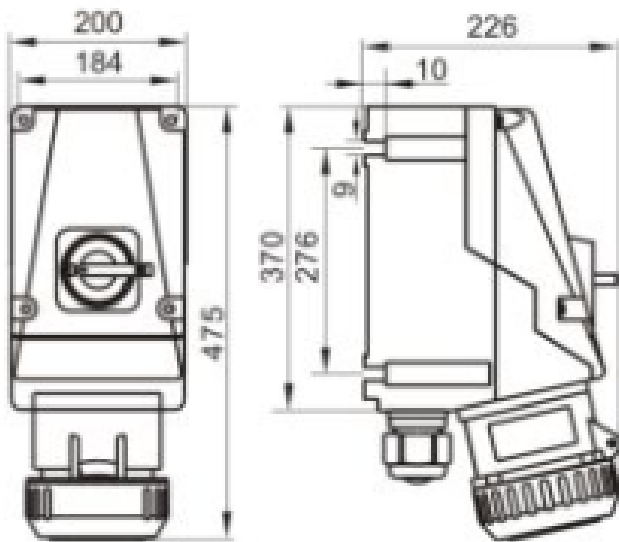
Diâmetro: 76,5 mm

Plug 16A 4P+T

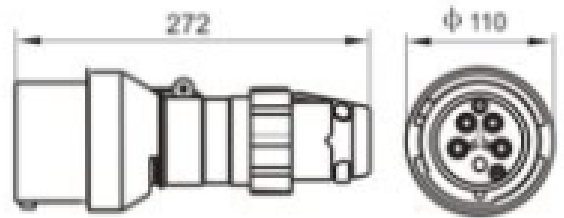
Diâmetro: 84 mm

Tomada Embutir 16A,3P+ e 4P+T

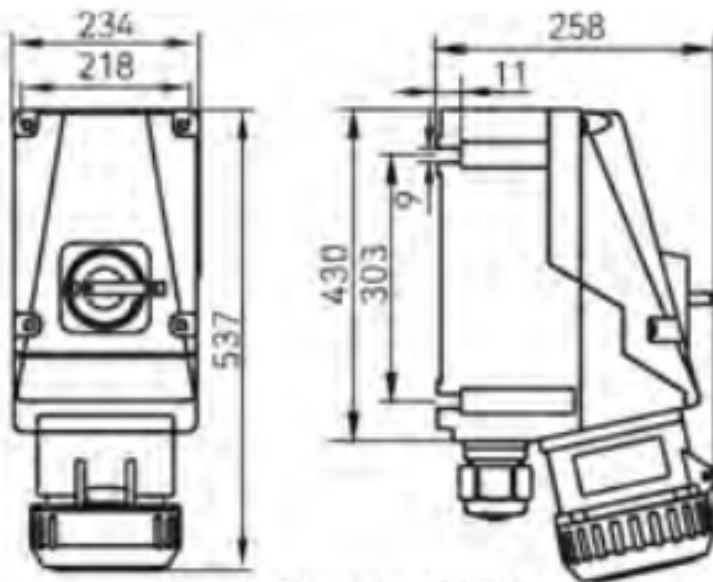
DIMENSIONAL 63 e 125A



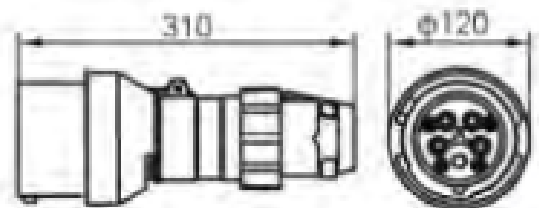
Tomada Sobrepor 63A



Plug 63A



Tomada Sobrepor 125A



Plug 125A