

Life α -P

- Com fitas de LED de alta eficiência
- Baixo consumo
- Tamanho reduzido
- Instalação simples
- Zona 1, 2, 21, 22
- 5 anos de garantia
- IK09

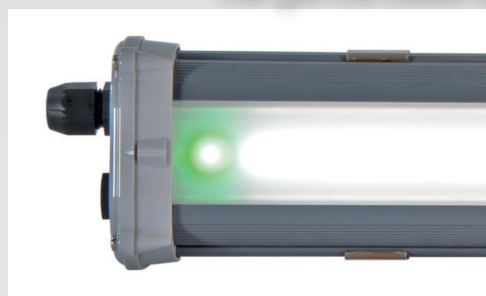


*Parafusos em aço
inoxidável*

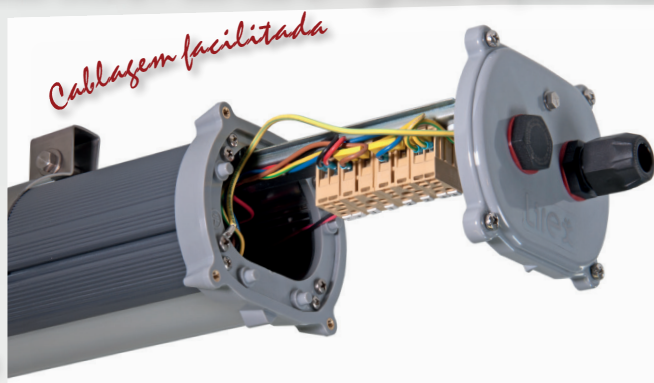
Suportes de fixação

*Custos de instalação
reduzidos*

LED de sinalização de
carga da bateria



Parte elétrica removível graças à
estrutura inserida em guias específicas



Cablagem facilitada

*Prensa-cabos
em poliamida*

Série LifEx-P Luminárias lineares a LED - material plástico

As luminárias da série LifEx-P são constituídas por um corpo em policarbonato e GRP, resistente ao impacto (IK09) e aos raios UV, com uma parte transparente para a transmissão da luz.

Graças a uma cuidadosa arquitetura de produto voltada para a gestão ideal de todo o ciclo de vida (economia circular) e para a maximização da vida útil, a LifEx-P é uma luminária de dimensões reduzidas, leve e de fácil instalação, mas ao mesmo tempo robusta e com elevada resistência à corrosão.

Um sistema de suportes inovador, sem restrições de distância entre eixos, permite uma instalação simples e uma adaptação fácil. Disponível em comprimentos diferentes e com uma ampla faixa de tensões e potências, a série LifEx-P foi projetada e certificada de forma ideal de acordo com a zona de instalação.

As versões com funcionamento de emergência podem ser equipadas com battery box, para facilitar as operações de manutenção e/ou a substituição das baterias, ou com baterias especiais para aplicações com temperaturas ambiente até -60° C.

O uso de fitas de LED de alta potência permitiu alcançar um lúmen output que varia de 1500 lm a 12500 lm com alta eficiência e garantia de durabilidade ao longo do tempo.

Setores de uso:



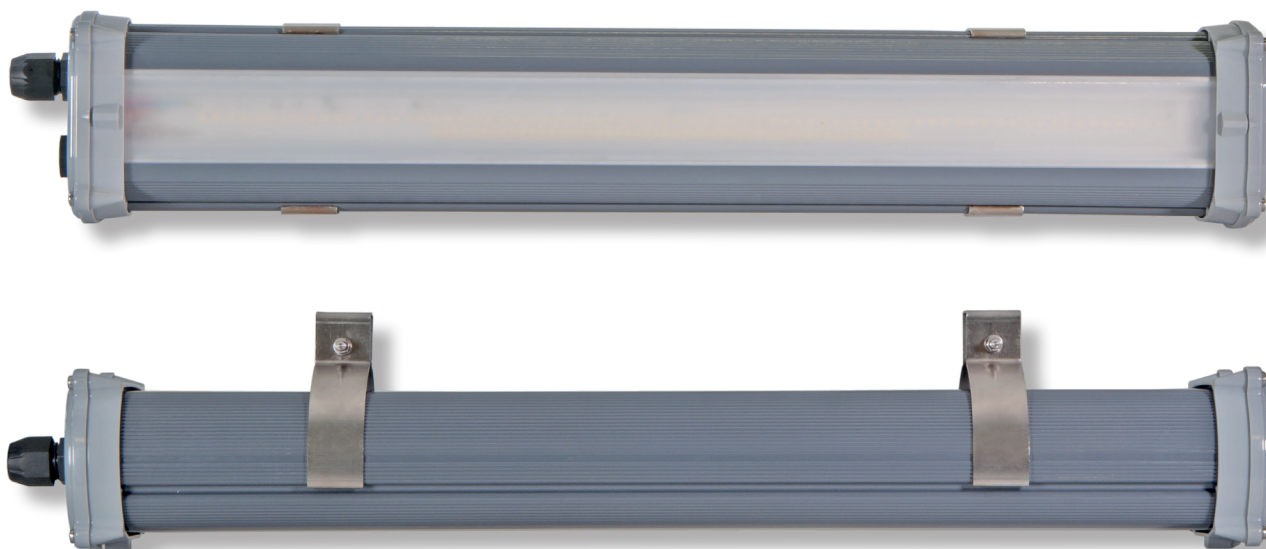
DADOS DE CERTIFICAÇÃO

Classificação:	Grupo II	Categoria 2GD/3G	
Instalação: EN 60079.14	zona 1, 2, 21, 22 LifEx-PE	zona 2, 21, 22 LifEx-PN	
Marcação:	CE 0722 Ex II 2GD - Ex db eb mb IIC T.. Gb - Ex tb IIIC T..°C Db - IP66		LifEx-PE
	CE Ex II 3G - Ex nR IIC T.. Gc CE 0722 Ex II 2D - Ex tb IIIC T..°C Db - IP66		LifEx-PN
Certificado:	ATEX CML 21 ATEX 31405X	LifEx-PE	
	ATEX CML 21 ATEX 31406X ATEX CML 21 ATEX 31405X	LifEx-PN	
	IEC Ex IECEx CML 21.0168X	Para todos os dados de certificação IEC Ex e UKEX, baixe o certificado do sítio www.cortemgroup.com	
	UKEX DISPONÍVEL		
	UL PENDENTE		
Normas:	CENELEC EN 60079-0: 2018, EN 60079-1: 2014, EN 60079-7: 2015-18, EN 60079-15: 2019, EN 60079-18: 2015-17, EN 60079-31: 2024, EN60598-2-22 e a DIRETIVA EUROPEIA 2014/34/UE IEC60079-0: 2017, IEC60079-1: 2014, IEC60079-15: 2017, IEC60079-18: 2017, IEC60079-31: 2022, IEC60079-7: 2017 Diretiva Europeia 2004/108 Compatibilidade eletromagnética Diretiva Europeia 2012/19/UE, 2002/96/CE, 2003/108/CE REEE Diretiva Europeia 2011/65/UE RoHS		
Classe de temperatura:	Para todas as classes de temperatura ambiente permitidas, ver "Tabelas de seleção"		
Temp. Ambiente:	-60°C para versões sem bateria -20°C ou -60°C* para versões com bateria interna		Para todas as faixas de temperatura ambiente permitidas, ver "Tabelas de seleção"
Grau de proteção:	IP66		



* Luminária de emergência com bateria, especial para temperatura de -60°C

Série LifEx-P Luminárias lineares a LED - material plástico



ISENTO DE RISCO
FOTOBIOLOGICO
(NORMA IEC / EN 62471)



ORIGINAL PRODUCT

CARACTERÍSTICAS MECÂNICAS

Corpo:	Resina de poliéster reforçada com fibra de vidro, resistente aos raios UV, e policarbonato, resistente a impactos IK09. Cores cinza RAL 7015 e 7045
Parte transparente:	Policarbonato transparente fosco resistente aos raios UV e a impactos IK09
Juntas de vedação:	Em silicone resistente a ácidos e a hidrocarbonetos, IPX9
Estrutura interna:	Extrudado em alumínio
Parafusos:	Aço inoxidável
Entradas:	Máx. 4 entradas Ø25,5. Versão padrão com 2 furos Ø20,5 no lado (1), com 1 NAVP20IXE e 1 PLG1ILXE7 para LifEx-PE, 1 NAV20IB e 1 PLG1IB para LifEx-PN. Para as outras versões, as tampas e os prensa-cabos são mediante pedido
Montagem:	Suportes de fixação para furos M8

CARACTERÍSTICAS ELÉTRICAS

Alimentador:	Eletrônico
Tensão nominal:	de 110 até 277 Vac (para detalhes, ver Tabelas de seleção)
Frequência nominal:	50/60 Hz
Conexão:	Diretamente na placa de bornes L, N, Pe, seção máx. 4 mm ² placa de bornes ponteadas adequadas para a entrada e saída por um lado
Equipamento de emergência:	Inversor eletrônico 110/277 Vac 50/60 Hz, 110/270 Vdc. Baterias Ni/Mh, 1,8 Ah ou 3 Ah, 6V Carga da bateria monitorada por LED verde
Cablagem:	Cabos rígidos para altas temperaturas

ACESSÓRIOS MEDIANTE PEDIDO / MARCAÇÕES ESPECIAIS

Fitas de LED coloridas

Luminária de emergência com battery box para facilitar as operações de manutenção/substituição das baterias. (exemplo de código: LifEx-PE-1230N-AE)

Luminária de emergência com battery heater (componente interno) para temperaturas ambiente de -60°C, somente com tensão de alimentação 230Vac. (exemplo de código: LifEx-PE-1230NH)

Conexão through wiring (exemplo de código: LifEx-PE-1230-AAT)

Dimerização de luminárias com padrão DALI (para disponibilidade, contatar o Departamento Comercial)

Driver multifaixa

Faixa de tensões Vdc

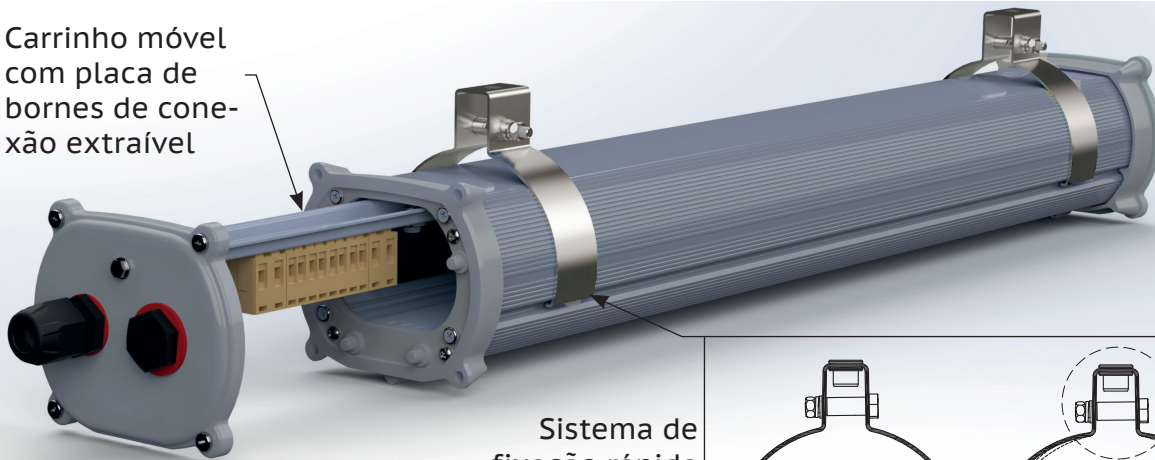
Prensa-cabos e tampas

Placas de continuidade para o aterramento dos prensa-cabos metálicos (na presença de apenas um prensa-cabos, é necessário o anel de aterramento: cód. A1311IB para prensa-cabos M20, A2312IB para prensa-cabos M25)

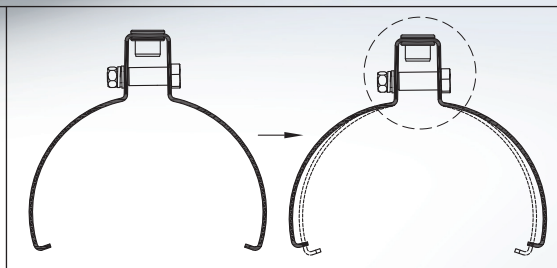
Série LifEx-P Luminárias lineares a LED - material plástico

As luminárias da série LifEx-P estão disponíveis em duas configurações diferentes para aplicações diversas, denominadas **LifEx-PE** e **LifEx-PN**

Carrinho móvel com placa de bornes de conexão extraível



Sistema de fixação rápida dos grampos de suporte



LifEx-PE

As versões "PE" são projetadas para serem utilizadas em zonas classificadas ATEX "Zona 1-2" e "Zona 21-22", ou seja, onde os equipamentos instalados devem garantir um nível de proteção elevado, tanto na presença de misturas de gases, vapores e névoas (Zona 1) quanto na presença de poeiras e partículas combustíveis (Zona 21). LifEx-PE possui um EPL Nível de Proteção do Equipamento Gb, Db.

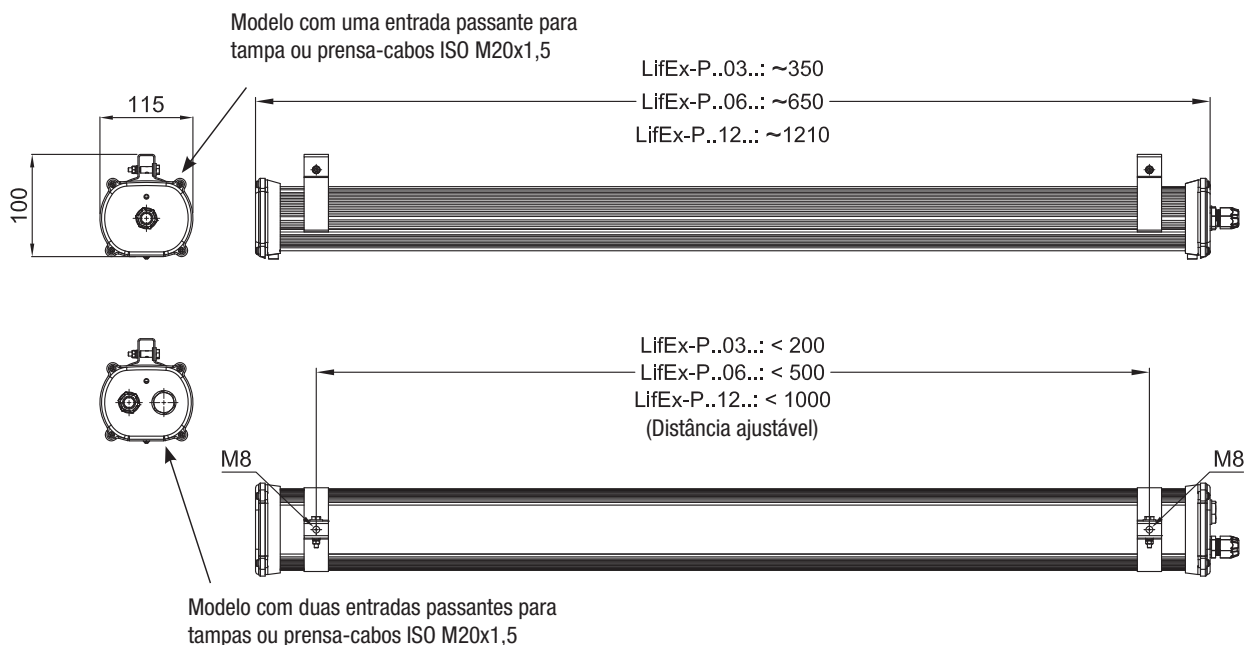
Essa segurança é garantida por uma combinação de modos de proteção Ex db eb mb para os gases e Ex tb para as poeiras.

LifEx-PN

As versões "PN" são projetadas para serem utilizadas em zonas classificadas ATEX "Zona 2" e "Zona 21-22", ou seja, onde os equipamentos instalados devem garantir um nível de proteção normal na presença de misturas de gases, vapores e névoas (Zona 2) e um nível de proteção elevado contra poeiras e partículas combustíveis (Zona 21). LifEx-PN possui um EPL Nível de Proteção do Equipamento Gc, Db.

Essa segurança é garantida pelos modos de proteção Ex nR para os gases e Ex tb para as poeiras.

DESENHO DIMENSIONAL



Série LifEx-P Luminárias lineares a LED - material plástico

Tabelas de seleção.

Classes de temperatura e temperaturas máximas superficiais.

Funcionamento normal												
Código	Potência real Watt	Potência nominal Watt	Tensão de alimentação Volt	Classe de temperatura / Temperatura máxima superficial				Lúmen lm	Intensidade luminosa cd	Eficiência global Lm/W	Peso kg	mm
				+40 °C	+50 °C	+55 °C	+60 °C					
LifEx-PE-0315	13,4	15	220-240 Vac	T53°C/T5	T63°C/T5	T68°C/T4	T73°C/T4	1586	642	119	2,2	550x115x165
LifEx-PE-0330	26,5	30	220-240 Vac	T53°C/T5	T63°C/T5	T68°C/T4	T73°C/T4	2957	1196	111	2,2	550x115x165
LifEx-PE-0615	13,3	15	220-240 Vac	T57°C/T6	T67°C/T5	T72°C/T5	T77°C/T4	1637	659	123	2,5	860x115x165
LifEx-PE-0630	29,3	30	110-277 Vac	T57°C/T6	T67°C/T5	T72°C/T5	T77°C/T4	3220	1297	110	2,8	860x115x165
LifEx-PE-0645	42,9	45	110-277 Vac	T57°C/T6	T67°C/T5	-	-	5037	2022	118	2,8	860x115x165
LifEx-PE-0660	54,1	60	110-277 Vac	T57°C/T6	T67°C/T5	-	-	6548	2625	121	2,8	860x115x165
LifEx-PE-1230	27,8	30	110-277 Vac	T55°C/T6	T65°C/T5	T70°C/T5	T75°C/T5	3091	1247	111	4,3	1415x115x165
LifEx-PE-1260	54,8	60	110-277 Vac	T55°C/T6	T65°C/T5	T70°C/T5	T75°C/T5	6390	2584	117	4,3	1415x115x165
LifEx-PE-1290	78,4	90	120-277 Vac	T55°C/T6	T65°C/T5	-	-	9503	3818	121	4,3	1415x115x165
LifEx-PE-12120	101,4	120	220-277 Vac	T55°C/T6	T65°C/T5	-	-	12449	4994	123	4,3	1415x115x165

Funcionamento normal + emergência											
Código	Potência real Watt	Potência nominal Watt	Tensão de alimentação Volt	Classe de temperatura / Temperatura máxima superficial			Lúmen lm **	Tempo de descarga em minutos	Peso kg	mm	
				+40 °C	+50 °C	+60 °C					
LifEx-PE-0615N	13,3	15	220-240 Vac	T57°C/T6	T67°C/T5	T77°C/T4	797	90	3,4	860x115x165	
LifEx-PE-0630N	29,3	30	220-240 Vac	T57°C/T6	T67°C/T5	T77°C/T4	793	90	3,4	860x115x165	
LifEx-PE-1230N*	27,8	30	110-277 Vac	T55°C/T6	T65°C/T5	T75°C/T5	667	180	5,2	1415x115x165	
LifEx-PE-1260N*	54,8	60	110-277 Vac	T55°C/T6	T65°C/T5	T75°C/T5	659	180	5,2	1415x115x165	

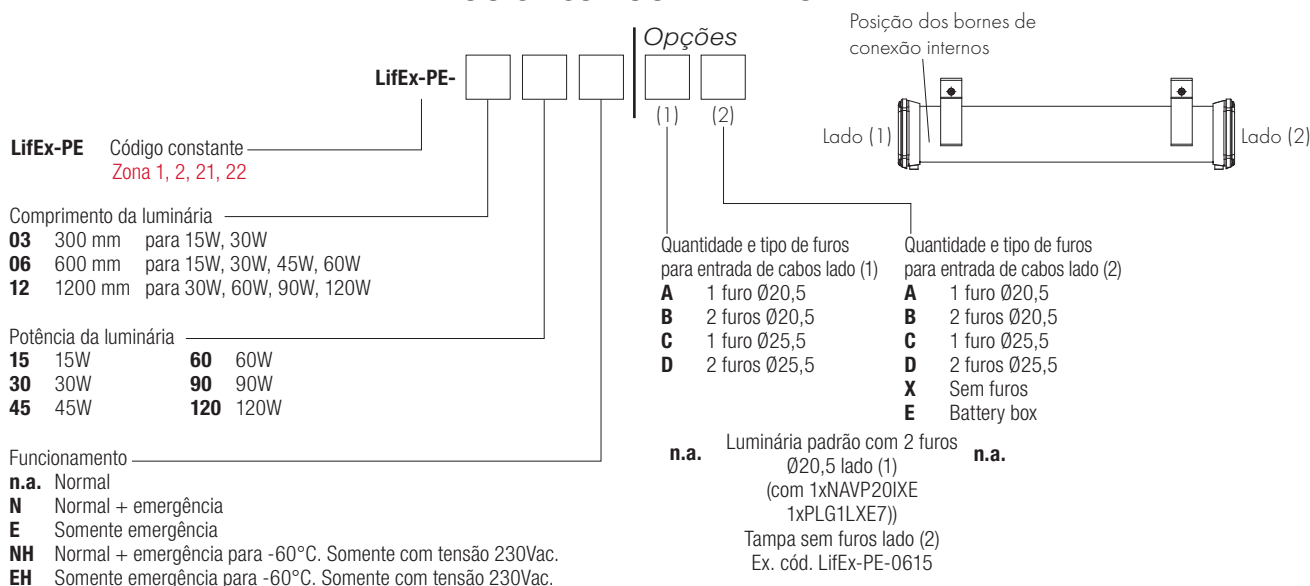
Funcionamento somente emergência									
Código	Tensão de alimentação Volt	Classe de temperatura / Temperatura máxima superficial			Lúmen lm	Tempo de descarga em minutos	Peso kg	mm	
		+40 °C	+50 °C	+60 °C					
LifEx-PE-0615E*	110-277 Vac	T57°C/T6	T67°C/T5	T77°C/T4	1027	90	3,0	860x115x165	
LifEx-PE-1230E*	110-277 Vac	T55°C/T6	T65°C/T5	T75°C/T5	1013	90	4,4	1415x115x165	

* Modelos com emergência disponíveis -60°C

** Lúmen em funcionamento de emergência.

Os lúmens em funcionamento normal são os mesmos das versões sem "N".

LÓGICA CÓDIGO DE PEDIDO



Série LifEx-P Luminárias lineares a LED - material plástico

Tabelas de seleção.

Classes de temperatura e temperaturas máximas superficiais.

Funcionamento normal												
Código	Potência real Watt	Potência nominal Watt	Tensão de alimentação Volt	Temperatura máxima superficial				Lúmen lm	Intensidade luminosa cd	Eficiência global Lm/W	Peso kg	mm
				+40 °C	+50 °C	+55 °C	+60 °C					
LifEx-PN-0315	13,4	15	220-240 Vac	T47°C/T6	T57°C/T6	T62°C/T6	T67°C/T6	1742	686	130	2,2	550x115x165
LifEx-PN-0330	26,5	30	220-240 Vac	T54°C/T6	T64°C/T6	T69°C/T6	T74°C/T6	3203	1271	120	2,2	550x115x165
LifEx-PN-0615	13,3	15	220-240 Vac	T47°C/T6	T57°C/T6	T62°C/T6	T67°C/T6	1790	703	134	2,2	860x115x165
LifEx-PN-0630	29,3	30	110-277 Vac	T47°C/T6	T57°C/T6	T62°C/T6	T67°C/T6	3471	1366	118	2,2	860x115x165
LifEx-PN-0645	43,1	45	110-277 Vac	T47°C/T6	T57°C/T6	-	-	5472	2141	127	2,2	860x115x165
LifEx-PN-0660	54,2	60	110-277 Vac	T54°C/T6	T64°C/T6	-	-	7109	2780	131	2,2	860x115x165
LifEx-PN-1230	28,0	30	110-277 Vac	T47°C/T6	T57°C/T6	T62°C/T6	T67°C/T6	3424	1345	122	3,4	1415x115x165
LifEx-PN-1260	54,8	60	110-277 Vac	T47°C/T6	T57°C/T6	T62°C/T6	T67°C/T6	7083	2775	129	3,4	1415x115x165
LifEx-PN-1290	78,4	90	120-277 Vac	T47°C/T6	T57°C/T6	-	-	10390	4074	133	3,4	1415x115x165
LifEx-PN-12120	101,3	120	220-277 Vac	T68°C/T6	T78°C/T6	-	-	13649	5337	135	4,3	1415x115x165

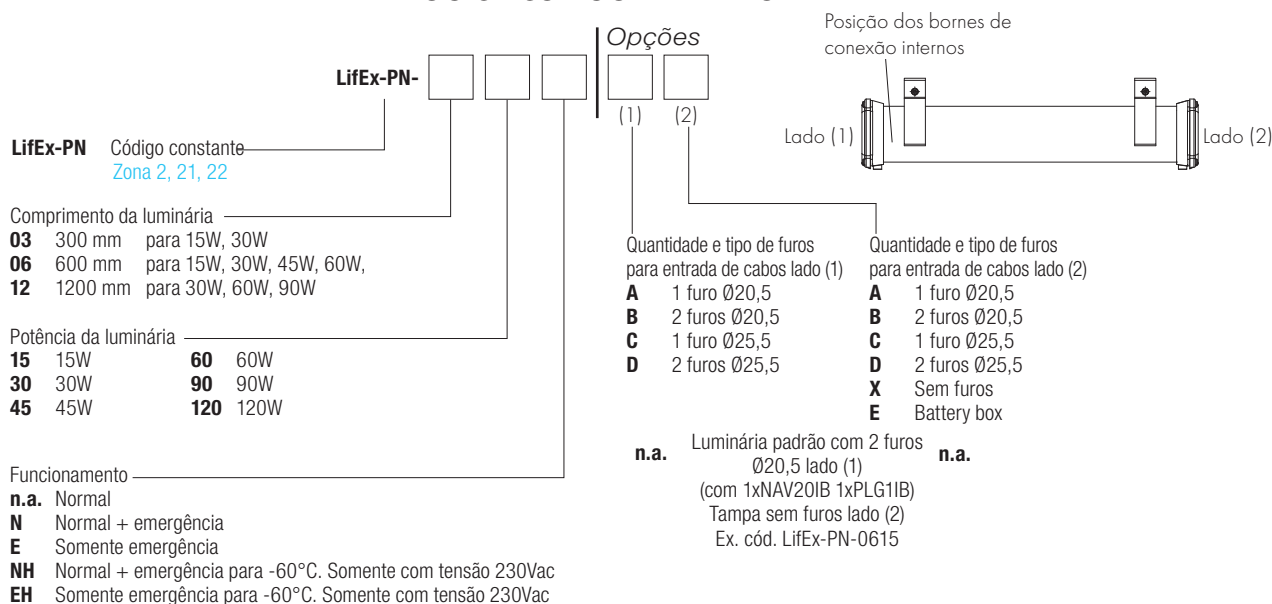
Funcionamento normal + emergência												
Código	Potência real Watt	Potência nominal Watt	Tensão de alimentação Volt	Temperatura máxima superficial				Lúmen lm	Tempo de descarga em minutos	Peso kg	mm	
				+40 °C	+50 °C	+55 °C	+60 °C					
LifEx-PN-0615N	13,3	15	220-240 Vac	T47°C/T6	T57°C/T6	T62°C/T6	T67°C/T6	927	90	2,8	860x115x165	
LifEx-PN-0630N	29,3	30	220-240 Vac	T47°C/T6	T57°C/T6	T62°C/T6	T67°C/T6	945	90	2,8	860x115x165	
LifEx-PN-1230N*	28,0	30	110-277 Vac	T47°C/T6	T57°C/T6	T62°C/T6	T67°C/T6	954	180	4,0	1415x115x165	
LifEx-PN-1260N*	54,8	60	110-277 Vac	T47°C/T6	T57°C/T6	T62°C/T6	T67°C/T6	869	180	4,0	1415x115x165	

Funcionamento somente emergência										
Código	Tensão de alimentação Volt	Temperatura máxima superficial				Lúmen lm	Tempo de descarga em minutos	Peso kg	mm	
		+40 °C	+50 °C	+55 °C	+60 °C					
LifEx-PN-0615E*	110-277 Vac	T47°C/T6	T57°C/T6	T62°C/T6	T67°C/T6	1125	90	2,4	860x115x165	
LifEx-PN-1230E*	110-277 Vac	T47°C/T6	T57°C/T6	T62°C/T6	T67°C/T6	1109	90	3,6	1415x115x165	

* Modelos com emergência disponíveis -60°C

** Os lúmens em funcionamento normal são os mesmos das versões sem "N".

LÓGICA CÓDIGO DE PEDIDO



Série LifEx-P Luminárias lineares a LED - material plástico

Características elétricas	LifEx-PE-03..	LifEx-PE-06..	LifEx-PE-12..
Tensão de alimentação:	..15 220-240 Vac	..15 220-240 Vac	..30 110-277 Vac
	..30 220-240 Vac	..30 110-277 Vac	..60 110-277 Vac
	-	..45 110-277 Vac	..90 120-277 Vac
	-	..60 110-277 Vac	..120 220-277 Vac
	-	-	-
Frequência nominal:	50-60 Hz ±5%	50-60 Hz ±5%	50-60 Hz ±5%
Consumo real da lâmpada:	..15 13,4 W	..15 13,3 W	..30 27,8 W
	..30 26,5 W	..30 29,3 W	..60 54,8 W
	-	..45 42,9 W	..90 78,4 W
	-	..60 54,1 W	..120 101,4 W
	-	-	-
Conexão:	Entrada de cabos diretamente na placa de bornes L, N, PE. Seção máx. 4 mm ² , adequada para a entrada e saída		
Fator de potência:	..15 0,97	..15 0,97	..30 0,95
	..30 0,99	..30 0,95	..60 0,97
	-	..45 0,98	..90 0,99
	-	..60 0,97	..120 0,99
	-	-	-
Corrente nominal:	..15 60 mA	..15 60 mA	..30 127 mA
	..30 117 mA	..30 134 mA	..60 246 mA
	-	..45 190 mA	..90 344 mA
	-	..60 243 mA	..120 445 mA
	-	-	-
EMC (compatibilidade eletromagnética):	EN 55015, EN 61547, IEC 61000-3-2, IEC 61000-3-3		
THD (distorção harmônica total):	<4% 230 Vac, 50 Hz		
Proteção contra sobretensões: (Valores válidos para lâmpadas em funcionamento normal)	..15 2-4 kV	..15 2-4 kV	..15 4 kV
	..30 2-4 kV	..30 4 kV	..30 4 kV
	-	..45 4 kV	-
	-	..60 4 kV	-
Desempenhos do driver:	Proteção contra sobretensão, Proteção contra sobrecorrente, Proteção contra curto-circuito		
Dimmer (mediante pedido):	0-10V PWM		
Características fotométricas			
LED Multichip:	Potência média		
Ângulo de iluminação:	120°		
Temperatura da cor	5000 K		
IRC:	>80		
Reacendimento instantâneo:	SIM		
L90:	> 54000 horas		

Série LifEx-P Luminárias lineares a LED - material plástico

Características elétricas	LifEx-PN-03..	LifEx-PN-06..	LifEx-PN-12..
Tensão de alimentação:	..15 220-240 Vac	..15 220-240 Vac	..30 110-277 Vac
	..30 220-240 Vac	..30 110-277 Vac	..60 110-277 Vac
	-	..45 110-277 Vac	..90 120-277 Vac
	-	..60 110-277 Vac	..120 220-277 Vac
	-	-	-
Frequência nominal:	50-60 Hz ±5%	50-60 Hz ±5%	50-60 Hz ±5%
Consumo real da lâmpada:	..15 13,4 W	..15 13,3 W	..30 27,8 W
	..30 26,5 W	..30 29,3 W	..60 54,8 W
	-	..45 42,9 W	..90 78,4 W
	-	..60 54,1 W	..120 101,4 W
	-	-	-
Conexão:	Entrada de cabos diretamente na placa de bornes L, N, PE. Seção máx. 4 mm ² , adequada para a entrada e saída		
Fator de potência:	..15 0,97	..15 0,97	..30 0,95
	..30 0,99	..30 0,95	..60 0,97
	-	..45 0,98	..90 0,99
	-	..60 0,97	..120 0,99
	-	-	-
Corrente nominal:	..15 60 mA	..15 60 mA	..30 127 mA
	..30 117 mA	..30 134 mA	..60 246 mA
	-	..45 190 mA	..90 344 mA
	-	..60 243 mA	..120 445 mA
	-	-	-
EMC (compatibilidade eletromagnética):	EN 55015, EN 61547, IEC 61000-3-2, IEC 61000-3-3		
THD (distorção harmônica total):	<4% 230 Vac, 50 Hz		
Proteção contra sobretensões: (Valores válidos para lâmpadas em funcionamento normal)	..15 2-4 kV	..15 2-4 kV	..15 4 kV
	..30 2-4 kV	..30 4 kV	..30 4 kV
	-	..45 4 kV	-
	-	..60 4 kV	-
Desempenhos do driver:	Proteção contra sobretensão, Proteção contra sobrecorrente, Proteção contra curto-circuito		
Dimmer (mediante pedido):	0-10V PWM		
Características fotométricas			
LED Multichip:	Potência média		
Ângulo de iluminação:	120°		
Temperatura da cor	5000 K		
IRC:	>80		
Reacendimento instantâneo:	SIM		
L90:	> 54000 horas		

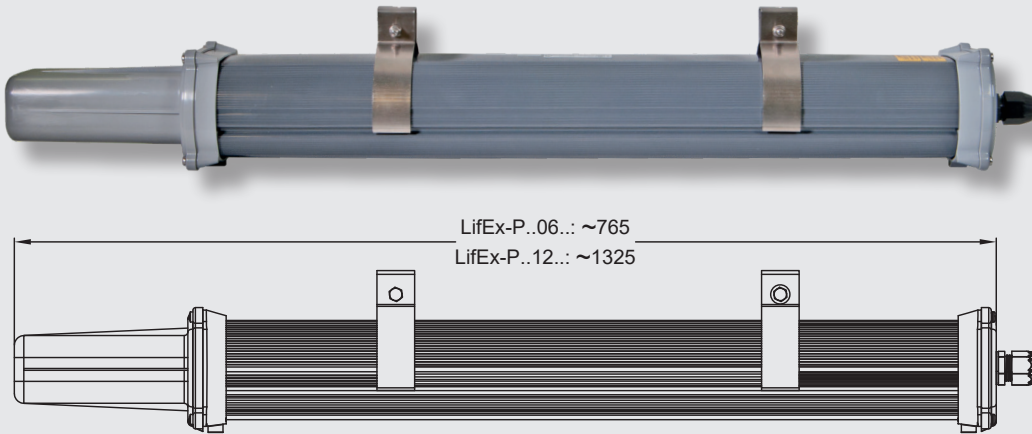
Série LifEx-P Luminárias lineares a LED - material plástico

ILUSTRAÇÃO	DESCRIÇÃO	MODELO	CARACTERÍSTICAS	CÓDIGO	LEGENDA
	Tige	Comprimento: 250 mm	Material: aço inoxidável	BRF8MIN/250	 
	Olhal tipo O		Material: aço galvanizado	G0F-8	 
	Suporte tipo U com parafusos		Material suporte: aço galvanizado parafusos: aço inoxidável	G-0609	 
	Suporte tipo V com parafusos		Material suporte: aço galvanizado parafusos: aço inoxidável	G-0610	 
	Suporte tipo D com parafusos		Material suporte: aço galvanizado parafusos: aço inoxidável	G-0611	 
	Suporte tipo P		Material: aço galvanizado	G-0480	 
	Pressa-cabos em poliamida	LifEx-PE	Para os modelos e os códigos dos pressa- cabos ver o sítio www.cortemgroup.com	NAV20IXE	 
	Pressa-cabos em latão niquelado	LifEx-PN		NAV20IB	
	Placas de continuidade para o aterramento dos pressa-cabos metálicos	Para pressa-cabos M20x1,5	Material: em latão	B-564	 
		Para pressa-cabos M25x1,5		B-564/1	
	Alimentador eletrônico resinado	LifEx-PE-0315 LifEx-PE-0615 LifEx-PE-0615N	LED driver Ex mb	EBM-30L/350	
		LifEx-PE-0330 LifEx-PE-0630N LifEx-PE-0630 LifEx-PE-0645 LifEx-PE-0660 LifEx-PE-12...		EBM-30L/700	
				EBM-100L/350	
	Alimentador eletrônico	LifEx-PN-0315 LifEx-PN-0330/ 0630N LifEx-PN-0615/0615N	LED driver	LEDDLIFEX10	
		De LifEx-PN-0630 a LifEx-PN-12120		LEDDLIFEX100	
	Inversor resinado	LifEx-PE-...N LifEx-PE-...E	Inversor Ex mb	EIM-30L	
	Inversor	LifEx-PN-...N LifEx-PN-...E	Inversor LED	INVERSOR/LED/ NM	
 	Grupo de baterias	LifEx-P.-.E LifEx-P.-.06..N	NiMH, 1.8Ah	G-1096/B	
		LifEx-P.-.12..N LifEx-P.-.1590N	NiMH, 3Ah	G-1097/F	
	Battery box	Duração 180 minutos	3 Ah	G-0697/3AH	
		Duração 90 minutos	1,8 Ah	G-0697/1.8AH	
	Bateria para -60°C	Duração 180 minutos	3 Ah	G-0698	

Série LifEx-P Luminárias lineares a LED - material plástico

Luminária de emergência com battery box

Versão adequada para facilitar as operações de manutenção/substituição das baterias.



Versões disponíveis com entrada de cabos somente no LADO 1

Códigos possíveis:

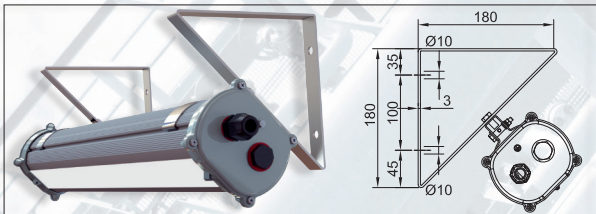
LifEx-P.-AE

LifEx-P.-BE

LifEx-P.-CE

LifEx-P.-DE

Tipos de montagem com acessórios para a instalação



Montagem angular a 45° TIPO "D"



Montagem no teto com Tige comprimento 250mm



Montagem no teto modelo alto TIPO "U"



Montagem com abraçadeiras metálicas de 1 1/2" TIPO "P"

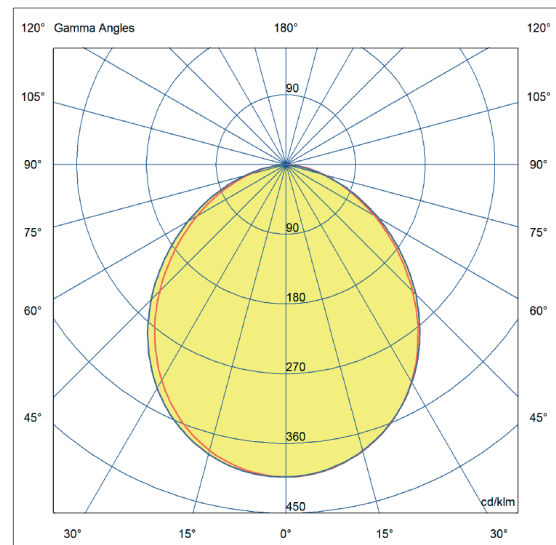


Montagem no teto modelo alto TIPO "V"



Montagem suspensa com olhal TIPO "O"

LIFEX-PE-1230 Fluxo luminoso: 3091 lm



No sítio www.cortemgroup.com estão disponíveis os arquivos luminotécnicos para o projeto e a simulação dos níveis de iluminância em 2D-3D, rendering e ray-tracing.

— = plano 90270

— = plano 0180