

EXENC-L

- Zona 2, Zona 21-22
- Baixo consumo e alta eficiência
- Custos de instalação reduzidos
- Sistema de fechamento da luminária deslizante controlado por chave sextavada
- Componentes elétricos de alta qualidade

'Ex op is'
safe optical radiation



Série EXENC-L Luminária para fitas de LED “série industrial”

As luminárias da série EXENC-L com fitas de LED podem ser instaladas nas áreas perigosas de instalações industriais classificadas como Zona 2, Zona 21-22. Uma pesquisa criteriosa dos materiais e a escolha dos componentes elétricos de melhor desempenho conferem às EXENC-L, além de uma notável durabilidade, maior segurança em todos os ambientes onde é necessária alta proteção contra corrosão, poeira, água e umidade.

Podem ser instaladas ao ar livre e em ambientes internos em ambientes industriais, como refinarias, instalações petroquímicas, instalações de produção de borracha, fábricas de papel, túneis, galerias e, em geral, em todos aqueles processos produtivos em que as condições ambientais deteriorariam qualquer outro material, colocando em risco a segurança do ambiente de trabalho. As luminárias EXENC-L foram projetadas para serem conectadas consecutivamente uma à outra, reduzindo os custos de instalação e evitando, assim, o uso de invólucros de derivação.



DADOS DE CERTIFICAÇÃO

Classificação:	Grupo II	Categoria 3GD/2D		
Instalação: EN 60079.14	zona 2 (Gases)	zona 21-22 (Poeiras)		
Marcação:	II 3GD Ex nA IIC T4 Gc - Ex tc IIIC T...°C Dc IP 66			
	II 2D Ex tb IIIC T4°C Db - Ex tb op is IIIC T...°C Db IP66			
Certificado:	ATEX CML 18 ATEX 3073X	3GD		
	ATEX CML 18 ATEX 4072X	2D		
	IEC Ex CML 18.0044X	Para todos os dados de certificação IEC Ex e INMETRO, baixe os certificados no sítio www.cortemgroup.com		
	INMETRO DVN 19.0018 X			
Normas:	CENELEC EN 60079-0: 2012+A11:2013, EN 60079-28: 2015, EN 60079-15: 2010, EN 60079-31: 2014 e a DIRETIVA EUROPEIA 2014/34/UE IEC60079-0:2011, IEC60079-15:2010, IEC60079-28:2015, IEC60079-31: 2013 Diretiva Europeia 2004/108 Compatibilidade eletromagnética Diretiva Europeia 2012/19/UE, 2002/96/CE, 2003/108/CE REEE Diretiva Europeia 2011/65/UE RoHS			
Classe de temperatura:	55°C (T4)	62°C (T4)	62°C (T4)	
Temp. Ambiente:	-20 °C +47 °C		-40 °C +47 °C (SOMENTE PARA A VERSÃO EM FUNCIONAMENTO NORMAL)	
Grau de proteção:	IP66			

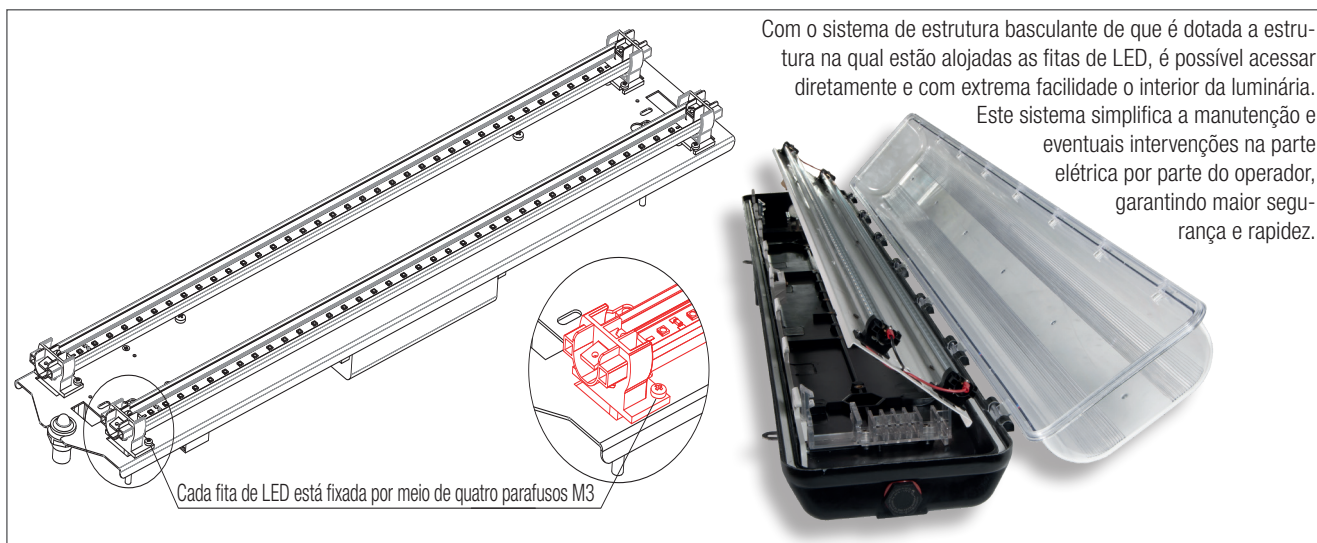
Série EXENC-L Luminária para fitas de LED “série industrial”



PRODUTO ORIGINAL

CARACTERÍSTICAS MECÂNICAS

Corpo:	Resina poliéster preta antiestática reforçada com fibra de vidro, resistente a impactos e aos raios UV
Difusor:	Transparente em policarbonato, resistente a impactos e aos raios UV
Abertura da luminária:	Sistema deslizante manobrado por chave sextavada fornecida com a luminária (por segurança, a luminária não pode ser aberta sem a chave sextavada)
Junta de vedação:	Em silicone expandido resistente a ácidos e a hidrocarbonetos
Refletor/estrutura interna:	Aço pintado de branco
Parafusos:	Aço inoxidável
Entradas:	2 entradas Ø25,5 (adequadas para roscas ISO M25). Luminária com 1 tampa modelo PLG2ILXE7 e 1 prensa-cabos modelo NAVP25IXE-XEU25LDS para cabo não blindado
Montagem:	Dois braçadeiras para montagem no teto em aço incluídas



CARACTERÍSTICAS ELÉTRICAS


Alimentador:	Eletrônico
Tensão nominal:	220-240 Vac/dc
Frequência nominal:	50/60 Hz
Conexão:	Diretamente na placa de bornes L, N, Pe seção máx. 4 mm ² placa de bornes pontuada adequada para a entrada e a saída
Equipamento de emergência:	Inversor eletrônico 220/240V, 50/60Hz. Baterias Ni/Cd, 4 Ah ou 7 Ah, 6 V
Cablagem:	Cabos em borracha de silicone com proteção em trança de vidro para altas temperaturas

ACESSÓRIOS MEDIANTE PEDIDO / MARCAÇÕES ESPECIAIS

Prensa-cabos adicional modelo NAVP25IXE-XEU25LDS para cabo não blindado


Tabela de seleção série EXENC-L

Uma lâmpada e duas lâmpadas

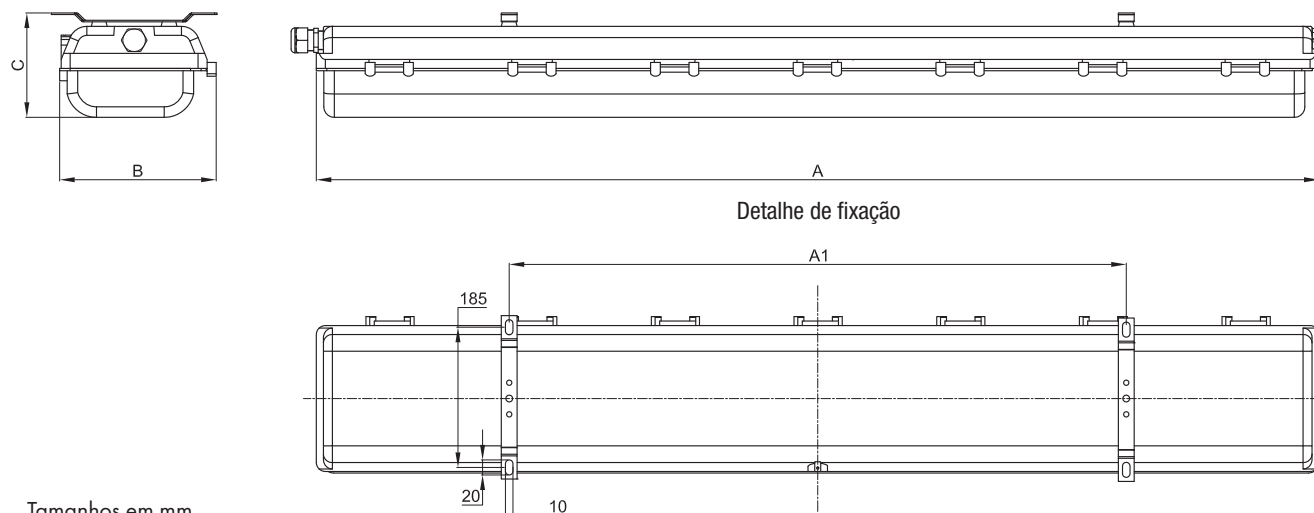
Código	Tamanhos mm				Alimentação	Fitas de LED n°	Watt*	Peso kg	
	A	B	C	A1					
EXENC-101L	802	206	160	642	220-240 Vac 50-60Hz	1	13	4,2	855x245x180
EXENC-201L	802	206	160	642	220-240 Vac 50-60Hz	2	26	4,7	855x245x180
EXENC-102L	1400	206	160	800	220-240 Vac 50-60Hz	1	25	7,4	1425x245x180
EXENC-202L	1400	206	160	800	220-240 Vac 50-60Hz	2	52	7,9	1425x245x180

* Valores efetivos medidos a 230V.

Uma lâmpada e duas lâmpadas com Emergência

Código	Tamanhos mm				Tipo de funcionamento	Fitas LED n°	Bateria Ah	Tempo de descarga em minutos	Watt	Peso kg	
	A	B	C	A1							
EXENC-201LEF4	750	206	160	642	normal+emergência	2	4	180'	26	855x245x180	
EXENC-202LEF4	1325	206	160	800	normal+emergência	2	4	120'	52	1425x245x180	
EXENC-201LEF7	750	206	160	642	normal+emergência	2	7	240'	26	855x245x180	
EXENC-202LEF7	1325	206	160	800	normal+emergência	2	7	240'	52	1425x245x180	
EXENC-101LEF4	750	206	160	642	normal+emergência	1	4	180'	13	855x245x180	
EXENC-102LEF4	1325	206	160	800	normal+emergência	1	4	120'	25	1425x245x180	
EXENC-101LEF7	750	206	160	642	normal+emergência	1	7	240'	13	855x245x180	
EXENC-102LEF7	1325	206	160	800	normal+emergência	1	7	240'	25	1425x245x180	
EXENC-101LEE4	750	206	160	642	somente emergência	1	4	180'	13	855x245x180	
EXENC-102LEE4	1325	206	160	800	somente emergência	1	4	120'	25	1425x245x180	
EXENC-101LEE7	750	206	160	642	somente emergência	1	7	240'	13	855x245x180	
EXENC-102LEE7	1325	206	160	800	somente emergência	1	7	240'	25	1425x245x180	

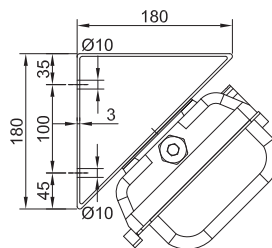
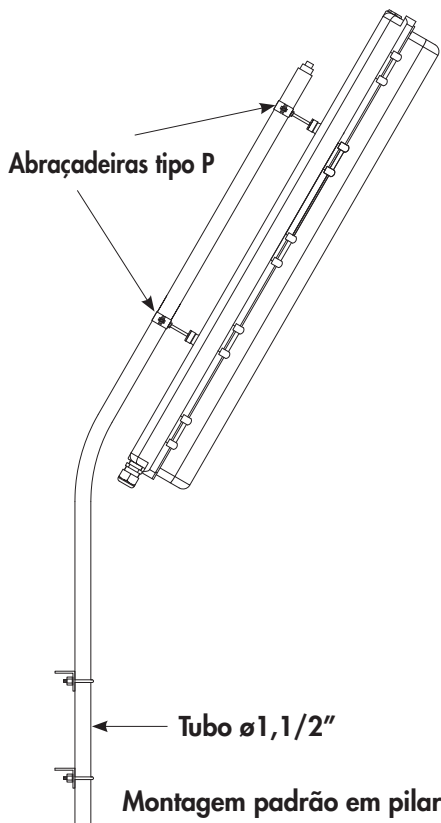
DESENHO DIMENSIONAL



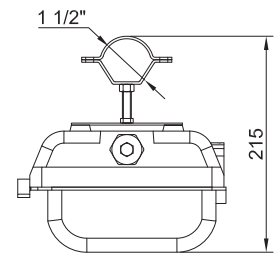
Acessórios mediante pedido e peças de reposição série EXENC-L

ILUSTRAÇÃO	DESCRIÇÃO	MODELO	CARACTERÍSTICAS	CÓDIGO	LEGENDA
	Tige	Comprimento: 250 mm	Material: aço inoxidável	BRF8MIN/250 + G-992	
	Olhal tipo O		Material: aço galvanizado	G0F-8 + G-992	
	Suporte tipo D com parafusos		Material suporte: aço galvani- zado parafusos: aço inoxi- dável	G-0611/1	
	Suporte tipo P		Material: aço galvanizado	G-0480 + G-992	
	Fitas de LED	EXENC-101L EXENC-201L	Módulo de LED linear	LTT36700N	
		EXENC-102L EXENC-202L		LTT72700N	
	Alimentador eletrônico	EXENC-101L	230 V 50/60 Hz	LEDDEXEN202GL	
		EXENC-201L			
		EXENC-102L			
		EXENC-202L			
	Grupo de baterias		4Ah 6V NiCd	BATT4AH/D	
			7Ah 6V NiCd	BATT7AH/D	
	Inversor eletrônico		110/240V 50/60Hz	INVERSOR/LED/1	
	Prensa-cabos para cabo não blindado com anel de vedação, junta de vedação e contraporca	ISO M25x1,5	Ex e II IP 66/67 (faixa padrão do cabo de 10 a 18)	NAV25IXE-XEU25LDS	
	Tampa com junta de vedação e contraporca	ISO M25x1,5	Ex e II IP 66/67	PLG2ILXE7	

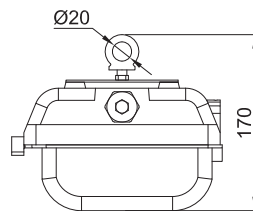
Métodos de instalação e montagem série EXENC-L



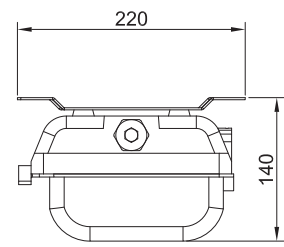
Montagem angular a 45° TIPO "D"



Montagem com abraçadeiras metálicas de 1,1/2" TIPO "P"



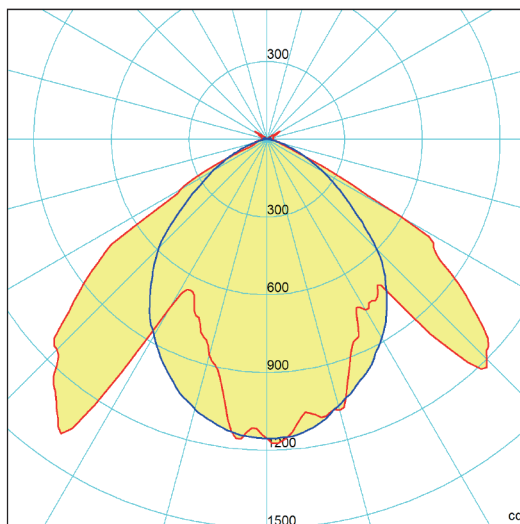
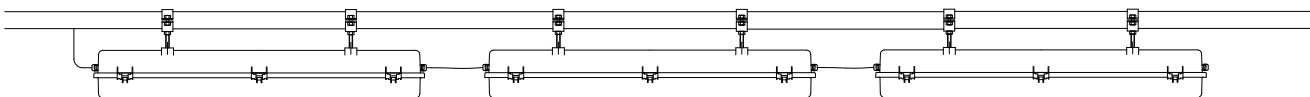
Montagem suspensa com olhal TIPO "O"



Montagem no teto modelo baixo TIPO "U" (Suportes incluídos)

Tamanhos em mm

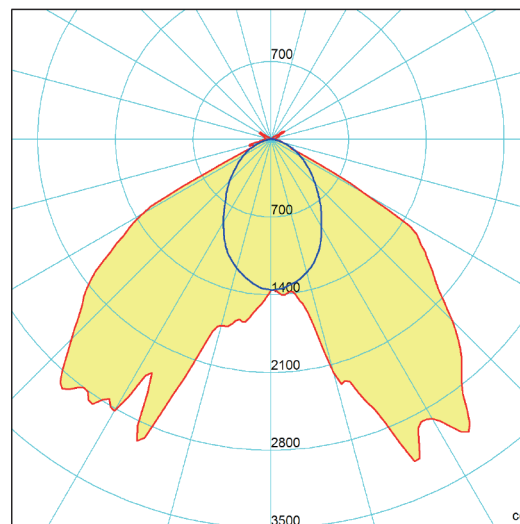
Possibilidade de conexão de entrada e saída para uma instalação econômica e rápida



EXENC-201L

Lúmen: 3200 lm

Intensidade luminosa máxima: 1386 cd



EXENC-202L

Lúmen: 7383 lm

Intensidade luminosa máxima: 3205 cd

No sítio www.cortemgroup.com estão disponíveis os arquivos luminotécnicos para o projeto e a simulação dos níveis de iluminância em 2D-3D, rendering e ray-tracing.

— = plano 90270
— = plano 0180